



Heatline

ВСЕ ВИДЫ ЭЛЕКТРООБОГРЕВА

КАБЕЛЬНЫЙ ТЕПЛЫЙ ПОЛ НА КАТУШКАХ

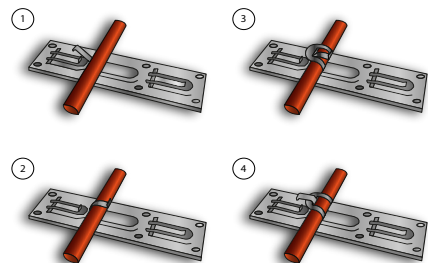
Паспорт-инструкция



A1



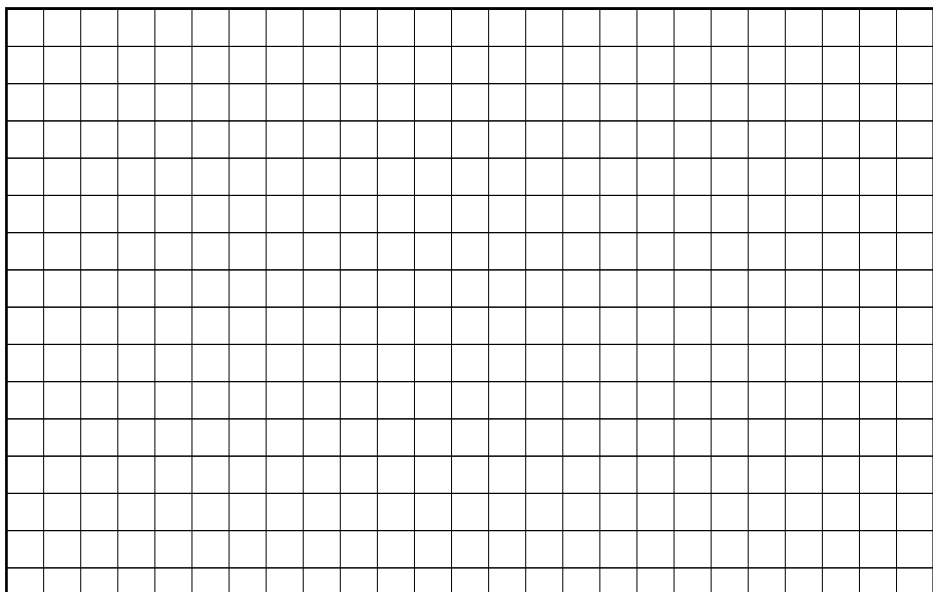
A2



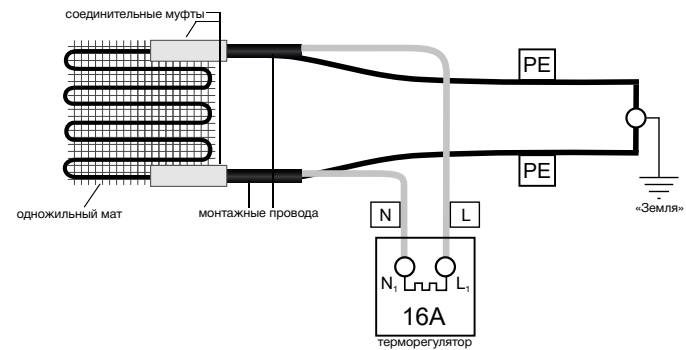
A3



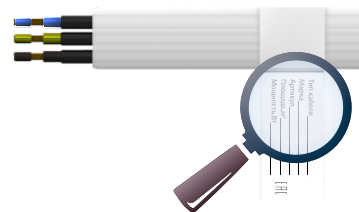
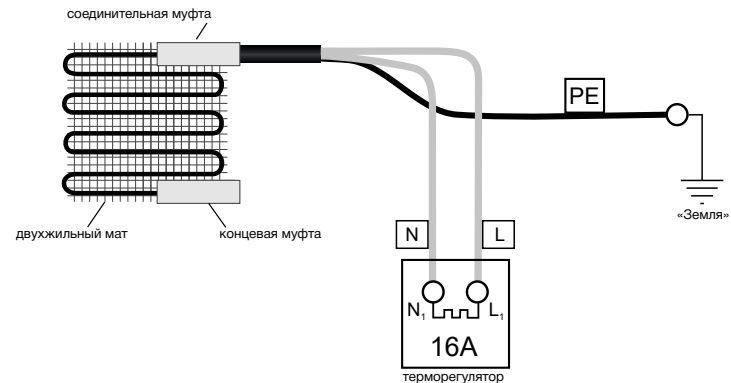
План помещения



A4



A5



| | |
|-------------------------|-------|
| Тип кабеля | _____ |
| Марка | _____ |
| Артикул | _____ |
| Площадь, м ² | _____ |
| Мощность, Вт | _____ |

EAC

СОДЕРЖАНИЕ

| | |
|--|----|
| 1. Общие положения..... | 4 |
| 2. Назначение комплекта..... | 5 |
| 3. Состав комплекта «Heatline-SLIM»..... | 5 |
| 4. Секция нагревательная..... | 5 |
| 5. Монтажная лента..... | 5 |
| 6. Терморегулятор..... | 6 |
| 7. Подготовка к монтажу..... | 6 |
| 8. Электропроводка..... | 6 |
| 9. Монтаж теплых полов «Heatline-SLIM»..... | 6 |
| 9.1. Установка нагревательной секции «Heatline-SLIM»..... | 6 |
| 9.2. Порядок подключения одножильного теплого пола на катушке «Heatline-SLIM»..... | 7 |
| 9.3. Порядок подключения двухжильного теплого пола на катушке «Heatline-SLIM»..... | 7 |
| 10. Включение и эксплуатация системы | 7 |
| 11. Безопасность..... | 8 |
| 12. Расчет шага укладки нагревательного кабеля..... | 8 |
| 13. План помещения..... | 8 |
| 14. Параметры нагревательных секций «Heatline-SLIM» | 8 |
| 15. Гарантийный сертификат..... | 9 |
| 16. Гарантийные обязательства..... | 9 |
| 17. Сведения о рекламациях | 10 |
| 18. Изготовитель | 10 |

1. ОБЩИЕ ПОЛОЖЕНИЯ

Уважаемый покупатель!

Благодарим Вас за то, что Вы приобрели комплект тёплого пола на катушках «**Heatline-SLIM**», изготовленный ООО «Производственная Компания ХИТ ЛАЙН», Россия.

Применение современных технологий и материалов высочайшего качества при изготовлении данного изделия определили популярность и доверие к торговой марке **Heatline®**. Тёплый пол «**Heatline-SLIM**» изготовлен в строгом соответствии с международными стандартами, гарантирующими надёжность и безопасность эксплуатации. Компания изготовитель ООО «Производственная Компания ХИТ ЛАЙН», обладает международным сертификатом качества.

ГОСТ ISO 9001-2011 (ISO 9001:2008) ГОСТ Р ИСО 14001-2007 (ISO14001:2004) ГОСТ 12.0.230-2007 (O4SAS 1800:2007).

- Перед установкой комплекта теплых полов «**Heatline-SLIM**» ознакомьтесь, пожалуйста, с данной инструкцией. Убедитесь, что выбранный Вами комплект подходит для Вашего помещения, с учетом его мощности и площади обогреваемого помещения. В инструкции даны правила монтажа и подключения комплекта теплых полов «**Heatline-SLIM**».
- Монтаж теплого пола и терморегулятора должен производиться ТОЛЬКО квалифицированным специалистом (электриком), обладающим соответствующим профессиональным опытом и имеющий соответствующий инструмент для проведения монтажных работ!
- Компания-изготовитель и компания-продавец НЕ несет никакой ответственности за ЛЮБЫЕ поломки, неисправности, травмы, увечья, возникшие вследствие некавалифицированного монтажа данного оборудования!
- Ознакомьтесь с вкладышем-этикеткой и сравните марку тёплого пола, указанного на вкладыше-этикетке с маркой на упаковочной коробке. Убедитесь, что выбранный вами комплект подходит для вашего помещения с учётом его площади. Сохраняйте этикетку-вкладыш до конца гарантийного срока. Без этикетки гарантия на теплый пол НЕ распространяется!

ИСПОЛЬЗУЕМЫЕ ОБОЗНАЧЕНИЯ

Ознакомьтесь пожалуйста со значками и символами используемыми в данной инструкции:

STOP **Запрещено.** Используется для обозначения запрета того или иного действия. Не соблюдение указанной рекомендации может привести как к выходу из строя самого изделия, так и к возможному причинению вреда здоровью окружающих.

! **Внимание.** Используется для отметки особо важных пунктов и правил монтажа.

✓ **Замечка.** Данным символом отмечается дополнительная полезная информация не обязательно относящаяся напрямую к приобретённому изделию.

COPYRIGHT

© Все права защищены, 2020 ООО «ПК ХИТ ЛАЙН». Воспроизведение, передача, распространение, перевод или любая другая переработка в т.ч. электронная и цифровая данной инструкции или любой ее части без предварительного письменного согласия ООО «ПК ХИТ ЛАЙН» запрещены.

ТОРГОВАЯ МАРКА

Логотип **Heatline** является зарегистрированной торговой маркой ООО «ПК ХИТ ЛАЙН».

2. НАЗНАЧЕНИЕ КОМПЛЕКТА

Тёплый пол «**Heatline-SLIM**» представляет собой нагревательную секцию из высоконадежного экранированного одножильного кабеля с изоляцией из пластика или двухжильного кабеля с изоляцией из тефлона, с наружным диаметром не более **3 мм**.

Тёплый пол «**Heatline-SLIM**» — универсальное решение для любых нестандартных помещений.

Напряжение питания нагревательной секции **220 В, частота 50/60 Гц**.

✓ При использовании системы «**Heatline-SLIM**» для основного обогрева или обогрева лоджии, балкона, зимнего сада, комнаты с высотой потолка **4 метра** и более, необходимо связаться с фирмой-производителем по бесплатной горячей линии **8-800-333-58-25** и получить консультацию по технической возможности применения данной системы обогрева для Вашего помещения.

3. СОСТАВ КОМПЛЕКТА (РИС. А1)

В комплект пола на катушках «**Heatline-SLIM**» входят следующие элементы:

1. Нагревательная секция на основе одножильного или двухжильного кабеля.
2. Инструкция-паспорт по монтажу.
3. Этикетка-вкладыш.
4. Упаковка.

4. СЕКЦИЯ НАГРЕВАТЕЛЬНАЯ

Нагревательная секция представляет собой конструкцию из экранированного одножильного нагревательного кабеля «**Heatline HL-SL1**», которая оснащена монтажным концом с надежной соединительной муфтой или секции двухжильного нагревательного кабеля «**Heatline HL-SL2**», которая заглушена с одной стороны специальной концевой муфтой, а с другой стороны оснащена монтажным концом с надежной соединительной муфтой.

Данная конструкция является наиболее удобной при монтаже системы для помещений с нестандартной конфигурацией пола.

✓ Параметры секций приведены в п.14. Стр. 9

Нагревательная секция «**Heatline-SLIM**» сконструирована, изготовлена и испытана в полном соответствии со стандартами Международной Электротехнической Комиссии (МЭК).

Надежность и безопасность нагревательных секций подтверждена Российским Сертификатом Соответствия.

5. МОНТАЖНАЯ ЛЕНТА (РИС. А2)

Монтажная лента, предназначена для фиксации нагревательной секции на обогреваемой поверхности. За счет фиксации кабеля на монтажной ленте достигается точный расчетный шаг укладки, что позволяет обогреть поверхность любой нестандартной формы. Меняя шаг укладки, можно добиться необходимой удельной мощности на разных участках обогрева.

! Монтажная лента в комплект «**Heatline-SLIM**» не входит и приобретается отдельно.

6. ТЕРМОРЕГУЛЯТОР

Терморегулятор позволяет экономить электроэнергию, подавая напряжение на нагревательные секции только тогда, когда это необходимо для поддержания теплового комфорта в помещении. Пользуясь программируемыми терморегуляторами, вы можете задать программу поддержания температуры как на сутки так и на целую неделю.

- ✓ Терморегулятор в комплект «Heatline-SLIM» не входит и приобретается отдельно.

Вы можете приобрести терморегуляторы из линейки выпускаемой компанией ООО «ПК ХИТ ЛАЙН».

7. ПОДГОТОВКА К МОНТАЖУ

Перед тем, как начать монтаж кабельной системы «Heatline-SLIM», мы советуем убедиться, что Вы выбрали именно тот комплект, который подойдет для обогрева именно Вашего помещения. Для комфортного обогрева рекомендованная удельная мощность должна составлять около **150 Вт/м²**.

- ⚠ Мы рекомендуем укладывать нагревательные секции таким образом, чтобы над ними не стояла мебель без ножек. Располагайте нагревательные секции на той площади, по которой вы ходите.

STOP Нельзя использовать одну и ту же нагревательную секцию для обогрева разного типа помещений (например, ванной комнаты и коридора). В таких помещениях необходимо устанавливать отдельные нагревательные секции со своими термостатами или использовать двухзонный термостат.

8. ЭЛЕКТРОПРОВОДКА

Стандартная электропроводка согласно ПУЭ (Правила Устройства Электроустановок, редакция 2001 г.) выдерживает следующие токи и соответствующие мощности нагрузки:

| Материал проводника | Сечение жилы без заземления, мм ² | Сечение жилы с заземлением, мм ² | Максимальный ток нагрузки, А | Максимальная мощность, кВт |
|---------------------|--|---|------------------------------|----------------------------|
| Медь | 2x1,0 | 3x1,0 | 16 | 3,5 |
| | 2x1,5 | 3x1,5 | 19 | 4,1 |
| | 2x2,5 | 3x2,5 | 27 | 5,9 |
| Алюминий | 2x2,5 | 3x2,5 | 20 | 4,4 |
| | 2x4,0 | 3x4,0 | 28 | 6,1 |

Для большей Вашей безопасности рекомендуем использовать УЗО (устройство защитного отключения) или дифференцирующий автомат.

- ⚠ УЗО небольшой прибор, монтируемый в электрощитке, который следит за сохранностью электроизоляции оборудования. УЗО обязательно использовать, когда теплые полы монтируются во влажных помещениях (сан. узлы, бассейны, сауны и т.д.)

9. МОНТАЖ ТЕПЛЫХ ПОЛОВ «HEATLINE-SLIM»

Минимальная температура монтажа + 10 °С.

В процессе монтажа нагревательная секция не должна подвергаться воздействию масла, смазки и других подобных веществ;

Укладка напольного покрытия осуществляется только после полного высыхания защитной смеси;

Время высыхания раствора или плиточного клея устанавливается в соответствии с инструкцией на применяемую смесь;

9.1. УСТАНОВКА НАГРЕВАТЕЛЬНОЙ СЕКЦИИ «HEATLINE-SLIM»

1. Выберите и подготовьте место расположения терморегулятора в стене. Он устанавливается на стене в наиболее удобном месте так, чтобы не мешать расстановке мебели.

- ⚠ Терморегуляторы, управляющие обогревом помещений с повышенной влажностью (ванные комнаты, сауны, бассейны) следует устанавливать вне таких помещений.

2. Простроить в стене канавки для электропроводки, монтажных концов нагревательной секции и датчика температуры.

3. Подготовить в полу канавку **20x20 мм** для датчика температуры с соединительным проводом, который укладывается в гофрированный трубе.

4. Подготовить поверхность пола: основание должно быть выровнено, поверхность тщательно очистить от пыли и мусора, желательна прогрунтовать.

5. Разложить нагревательную секцию на полу, фиксируя ее с помощью монтажной ленты.

6. Поместите датчик температуры в гофротрубку, датчик должен располагаться внутри трубки вблизи ее противоположного конца. Конец трубки с датчиком плотно закройте для предотвращения попадания внутрь раствора. Уложить и закрепить трубку с датчиком на обогреваемой поверхности между витков нагревательной ленты и вывести ее к термостату.

- ⚠ Для предотвращения попадания внутрь раствора, конец трубки с датчиком плотно закройте малярным скотчем.

7. Вывести монтажный конец двухжильной нагревательной секции (у одножильного оба конца) к месту расположения терморегулятора через штробы, подготовленные в стене. Визуально проверить на отсутствие обрывов. Для проверки отсутствия повреждений нагревательной секции и датчика температуры в процессе укладки, измерить сопротивление нагревательного секции и датчика температуры с помощью тестера. Их значения должны соответствовать паспортным данным.

8. Залить нагревательную секцию слоем раствора толщиной **5-8 мм** и дать ему высохнуть в соответствии с инструкцией по применению используемой смеси.

9. После высыхания раствора с помощью тестера (мегаомметра) проверить отсутствие повреждений нагревательной секции и датчика температуры.

10. В соответствии с инструкцией терморегулятора производится подключение к терморегулятору нагревательной секции, датчика температуры; произвести заземление, подключить к терморегулятору электропитание (см. п.9.2 или 9.3).

11. После полного высыхания раствора теплый пол «Heatline-SLIM» готов к работе. Включите его, следуя паспорту на терморегулятор.

9.2. ПОРЯДОК ПОДКЛЮЧЕНИЯ ОДНОЖИЛЬНОГО ТЕПЛОГО ПОЛА НА КАТУШКЕ «HEATLINE-SLIM» (РИС. А4)

- ⚠ Для правильного подключения одножильного пола на катушке «Heatline-SLIM» к терморегулятору необходимо завести ОБА монтажных конца в корпус терморегулятора «PE, N, L».

Перед подключением нагревательной секции к терморегулятору убедитесь, что на монтажных концах присутствуют бирки с маркировкой. (Стр. 3 Рис. А6)! Провода монтажных концов с маркировкой «N» и «L» соединены с нагревательной жилой кабеля и подключаются к клеммам терморегулятора **N1-ноль; L1-фаза**.

Провода монтажных концов с маркировкой «PE» соединены с экранирующей оплеткой нагревательного кабеля. Оба провода подключаются к существующему заземляющему контуру или к клемме терморегулятора «N1».

9.3. ПОРЯДОК ПОДКЛЮЧЕНИЯ ДВУХЖИЛЬНОГО ТЕПЛОГО ПОЛА НА КАТУШКЕ «HEATLINE-SLIM» (РИС. А5)

- ⚠ Для правильного подключения двухжильного пола на катушке «Heatline-SLIM» к терморегулятору необходимо следовать инструкции, «PE, N, L».

Перед подключением нагревательной секции к терморегулятору убедитесь, что на монтажных концах присутствуют бирки с маркировкой!

Провода монтажного конца с маркировкой «N» и «L» соединены с нагревательной жилой кабеля и подключаются к клеммам терморегулятора **N1-ноль; L1-фаза**.

Провод монтажного конца с маркировкой «PE» соединен с экранирующей оплеткой нагревательного кабеля и подключается к существующему заземляющему контуру или к клемме терморегулятора «N1».

10. ВКЛЮЧЕНИЕ И ЭКСПЛУАТАЦИЯ СИСТЕМЫ «HEATLINE-SLIM»

Включать теплые полы «Heatline-SLIM» можно только после полного высыхания раствора.

- STOP** Сушить стяжку электрически теплым полом «Heatline» категорически запрещается!

Включите терморегулятор и задайте на нем желаемый уровень обогрева. При включении системы «Heatline-SLIM» в первый раз, ощущение «теплого пола» может появиться через значительный промежуток времени.

Просим Вас не беспокоиться и дать возможность системе полностью прогреть поверхность пола, обычно **72 часа**.

11. БЕЗОПАСНОСТЬ

❗ Не разрешается вносить какие-либо изменения в конструкцию секции.

⚠ Не разрешается заменять подводящие (монтажные) провода самостоятельно, нарушая соединения в муфте, выполненные изготовителем.

Запрещается самостоятельно вносить какие-либо изменения в конструкцию терморегулятора.

Запрещается, даже кратковременно, включать в электрическую сеть нагревательные секции, свернутые в бухту.

Запрещается включать в электрическую сеть нагревательные секции, напряжение в которой не соответствует рабочему напряжению, указанному в паспорте на секцию, на маркировке или упаковке.

Запрещается выполнять работы по установке и ремонту терморегулятора, не отключив напряжение.

Подключение системы должен производить квалифицированный электрик.

Запрещается использовать нагревательные секции без минимального слоя смеси, полностью закрывающей нагревательный кабель.

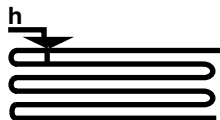
Заливку нагревательной секции следует осуществлять аккуратно, распределяя раствор равномерно по всей поверхности, исключая образования воздушных пустот вокруг нагревательного кабеля.

В поверхность пола, на которой установлена нагревательная секция, не следует вбивать гвозди, дюбеля или ввинчивать винты.

При нарушении какого-либо из перечисленных требований, изготовитель снимает с себя гарантийные обязательства.

12. РАСЧЕТ ШАГА УКЛАДКИ НАГРЕВАТЕЛЬНОГО КАБЕЛЯ

Шаг укладки нагревательного кабеля – это расстояние между его линиями.



Для расчета расстояния шага укладки нагревательного кабеля можно использовать две формулы:

а) По общей длине кабеля:

$$h = \frac{S_y \times 100}{L_k} \text{ (см)}$$

где: S_y – площадь укладки, м^2 ;
 L_k – длина нагревательного кабеля, м .

б) По общей удельной мощности:

$$h = \frac{P_{\text{пор}} \times 100}{P_{\text{уд}}}$$

где: $P_{\text{пор}}$ – погонная мощность кабеля, Вт/м ;
 $P_{\text{уд}}$ – расчетная удельная мощность, Вт/м^2 .

13. ПЛАН ОБОГРЕВАЕМОГО ПОМЕЩЕНИЯ (РИС. А3)

Укажите на плане расположение мебели без ножек, сантехники и необогреваемых зон, а так же конфигурацию расположения кабеля и терморегулятора.

14. ПАРАМЕТРЫ НАГРЕВАТЕЛЬНЫХ СЕКЦИЙ

Одножильная нагревательная секция

| Марка | Мощность секции, Вт | Длина секции, м | Сопrotивление секции, Ом (+10%) | Площадь укладки, м^2 |
|-------------|---------------------|-----------------|---------------------------------|-------------------------------|
| HL-SL1-150 | 157 | 8,5 | 36,22 | 0,8-1,3 |
| HL-SL1-220 | 220 | 12 | 18,09 | 1,2-2,0 |
| HL-SL1-300 | 300 | 16 | 10,34 | 1,7-2,7 |
| HL-SL1-400 | 400 | 19 | 6,69 | 2,2-3,6 |
| HL-SL1-500 | 500 | 27 | 3,59 | 2,8-4,5 |
| HL-SL1-650 | 650 | 34 | 2,18 | 3,6-5,9 |
| HL-SL1-900 | 900 | 50 | 1,09 | 5,0-8,2 |
| HL-SL1-1000 | 1000 | 65 | 0,75 | 5,8-9,0 |
| HL-SL1-1600 | 1600 | 81 | 0,37 | 8,9-14,6 |
| HL-SL1-1800 | 1800 | 91 | 0,30 | 10,0-16,4 |

Двухжильная нагревательная секция

| Марка | Мощность секции, Вт | Длина секции, м | Сопrotивление секции, Ом (+15%) | Площадь укладки, м^2 |
|-------------|---------------------|-----------------|---------------------------------|-------------------------------|
| HL-SL2-150 | 140/150 | 9 | 290 | 0,8-1,5 |
| HL-SL2-200 | 200 | 11 | 248 | 1,2-2,0 |
| HL-SL2-250 | 250 | 14 | 200 | 1,5-2,5 |
| HL-SL2-300 | 300 | 20 | 147 | 1,8-3,2 |
| HL-SL2-400 | 400 | 24 | 123 | 2,3-4,0 |
| HL-SL2-500 | 500 | 30 | 107 | 3,0-5,0 |
| HL-SL2-600 | 600 | 34 | 89 | 3,5-6,0 |
| HL-SL2-700 | 700 | 47 | 63 | 4,0-6,5 |
| HL-SL2-900 | 900 | 58 | 46 | 5,3-9,0 |
| HL-SL2-1200 | 1200 | 72 | 40 | 7,0-12,0 |
| HL-SL2-1600 | 1600 | 95 | 30 | 10,5-17,0 |

✓ Завод-изготовитель оставляет право вносить любые изменения в конструкцию и комплектацию нагревательной секции, не ухудшающие потребительские свойства и характеристики изделий без предварительного уведомления

15. ГАРАНТИЙНЫЙ СЕРТИФИКАТ

❗ Обязательно для заполнения. На товар без заполненного гарантийного сертификата гарантийные обязательства не распространяются.

✓ Гарантийному ремонту не подлежит изделие с дефектами, возникшими в результате механических повреждений или неправильного подключения и эксплуатации нагревательной секции.

Комплект системы «Heatline-SLIM»:

Нагревательная секция _____ (марка)

Дата продажи _____ 20__ г.

Продавец _____ / _____ / _____

(подпись)

Штамп магазина

Установку системы произвел _____ Дата 20__ г.

(подпись)

16. ГАРАНТИЙНЫЕ ОБЯЗАТЕЛЬСТВА

❗ Фирма-изготовитель гарантирует соответствие качества комплекта тёплого пола Heatline-SLIM и его работу на протяжении всего гарантийного срока при условии соблюдения инструкции по установке и эксплуатации.

Гарантийный срок – 25 лет с даты продажи.

Если в течение гарантийного срока возникает дефект, связанный с несовершенством конструкции, технологии изготовления или применением некачественных материалов, фирма-изготовитель гарантирует выполнение бесплатного ремонта изделия, части изделия или его полной замены без компенсации расходов, связанных с демонтажом.

Фирма-изготовитель обязуется выполнить гарантийный ремонт системы в случае выполнения вами всех требований по установке и эксплуатации, по предъявлении заполненного гарантийного сертификата.

По вопросам рекламаций, гарантийного обслуживания следует обращаться в торговую организацию, продающую данное изделие.

❗ **Гарантия не распространяется:**

В случае несоответствия марки комплекта тёплого пола, указанного на вкладыше-этикетке, площади и назначению помещения, в котором установлен комплект тёплого пола.

В случае отсутствия этикетки-вкладыша и товарного чека на изделие, заполненного соответствующим образом, продавцом изделия.

В случае отсутствия заполненного или частично незаполненного Гарантийного сертификата (**раздел 15**).

В случае несоблюдения правила монтажа и подключения комплекта «Heatline-SLIM», указанных в данной инструкции.

В случаях отсутствия схемы монтажа комплекта тёплого пола, с указанием даты проведения монтажа, размеров и подписи специалиста (электрика), производившего монтаж (**раздел 15**).

В случае использования изделия не по назначению.

Нарушений правил эксплуатации комплекта тёплого пола.

В случае самостоятельной разборки и ремонта изделия.

В случае нанесения механических повреждений изделию, а также несоблюдения правил транспортировки и хранения.

17. СВЕДЕНИЯ О РЕКЛАМАЦИЯХ

❗ При возникновении неисправностей в течение гарантийного срока покупатель должен незамедлительно направить рекламацию изготовителю.

Дата выпуска _____

Штамп ОТК

18. ИЗГОТОВИТЕЛЬ

ООО «Производственная Компания ХИТ ЛАЙН»
140000, Московская область,
г. Люберцы, ул. Хлебозаводская, д. 8а.
Тел. 8 (800) 333-58-25 многоканальный
(звонок из России бесплатный)

+7 (495) 988-17-73
+7 (495) 902-60-45

E-mail: info@euroteplo.ru
www.euroteplo.ru



Heatline

ВСЕ ВИДЫ ЭЛЕКТРООБОГРЕВА

**ООО «Производственная
компания ХИТ ЛАЙН»**
140000, Россия, МО, Люберцы,
Хлебозаводская, 8а

www.euroteplo.ru, www.heatpol.ru
+7 (800) 333-58-25

