

КОНВЕКТОРЫ

НАСТЕННЫЕ

Techno
WaLL



НАЗНАЧЕНИЕ

Настенные конвекторы **Techno Wall** – отопительные приборы с естественной конвекцией серии KSZ, KSP. По мощности и эффективности отопления настенные конвекторы не уступают громоздким чугунным радиаторным батареям, биметаллическим радиаторам и прочим системам отопления. Благодаря современному дизайну и малым габаритам они отлично вписываются в любой интерьер.

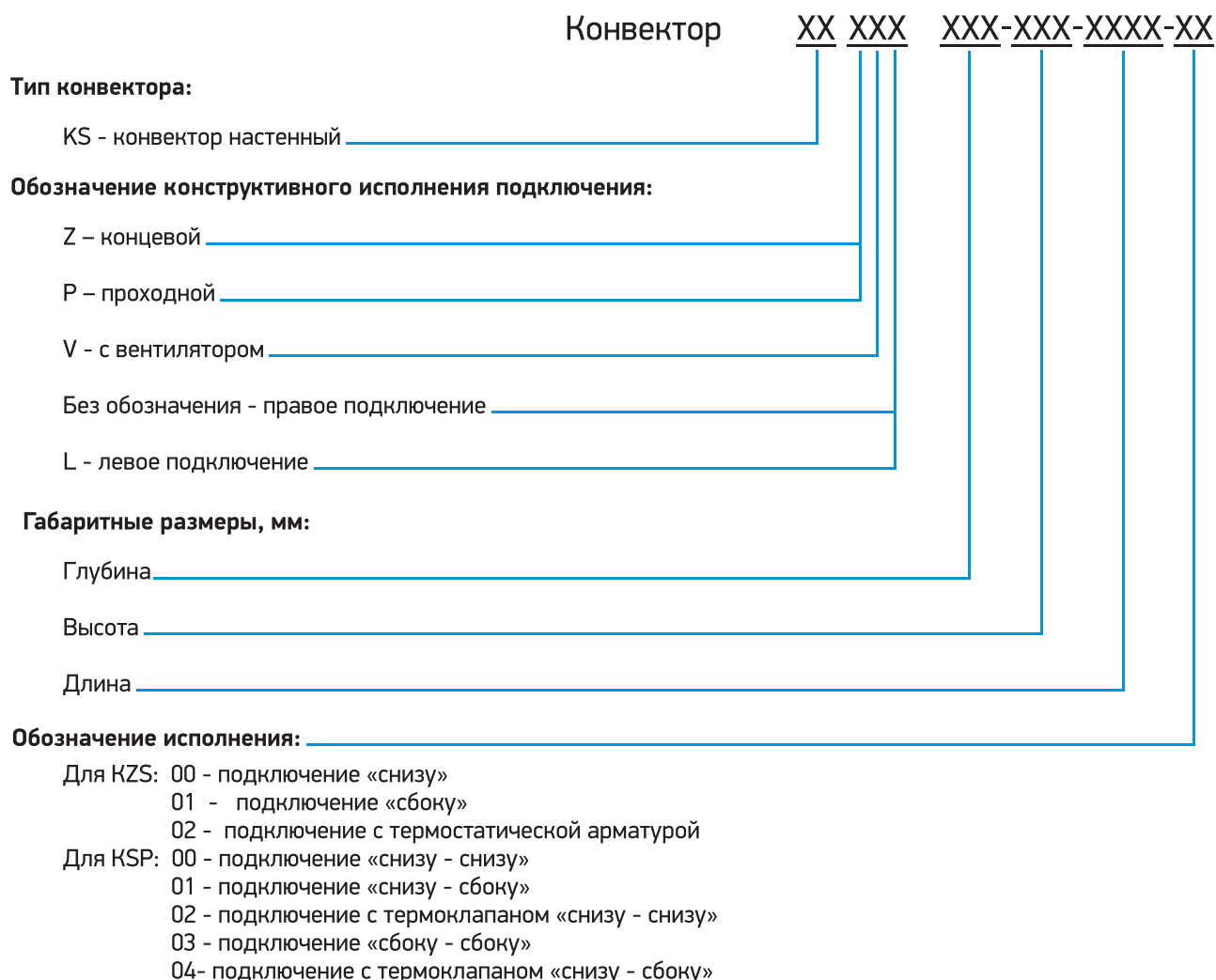
Конвекторы **Techno Wall** подключаются как к централизованной, так и к автономной водяной системе отопления. Поставляются полностью готовыми к монтажу.

ПАРАМЕТРЫ ЭКСПЛУАТАЦИИ

Конвекторы **Techno Wall** могут быть установлены как в однотрубную, так и в двухтрубную систему отопления, адаптированы для эксплуатации в российских системах центрального отопления.

- Рабочее давление теплоносителя – 16 бар
- Давление гидравлического испытания – 30 бар
- Максимальная рабочая температура теплоносителя – 130°C
- Тип теплоносителя – вода или гликоль

СТРУКТУРНАЯ СХЕМА УСЛОВНОГО ОБОЗНАЧЕНИЯ КОНВЕКТОРОВ TECHNO WALL:



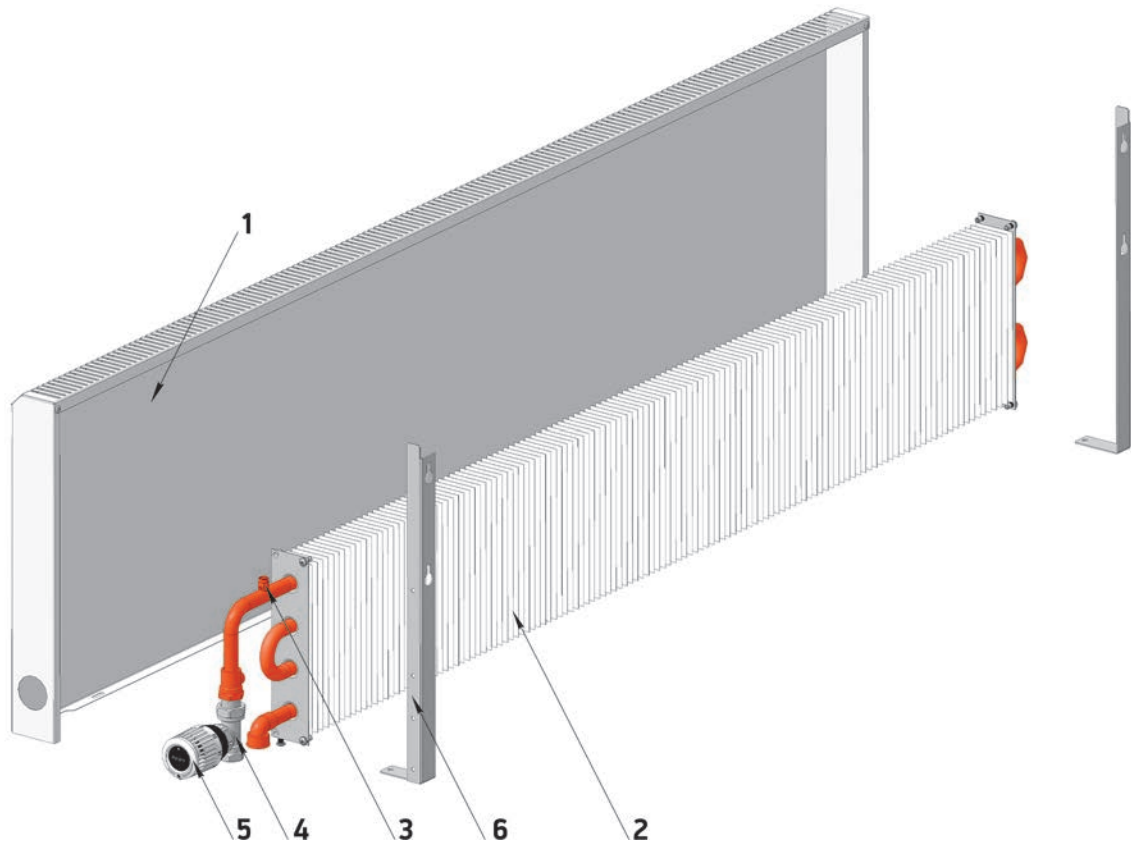
КОНСТРУКТИВНЫЕ ОСОБЕННОСТИ:

- Все детали конвектора выполнены из высококачественной листовой оцинкованной стали с износостойким порошковым покрытием
- Теплообменник изготовлен из цельной медной трубы и алюминиевого ребра, что гарантирует высокую стойкость к коррозии и долговечность эксплуатации
- Теплообменник оборудован воздухопускным клапаном
- Узел подключения с внутренней резьбой G ½”

БАЗОВЫЙ КОМПЛЕКТ ПОСТАВКИ:

- Теплообменник с внутренним резьбовым соединением G ½”
- Корпус из оцинкованной стали с износостойким порошковым покрытием
- Комплект монтажных кронштейнов
- Паспорт, инструкция по монтажу и эксплуатации

КОНСТРУКЦИЯ КОНВЕКТОРА



1. Корпус конвектор
2. Теплообменник
3. Воздухоспускной клапан
4. Клапан термостатический (опция)
5. Термостатическая головка (опция)
6. Кронштейн

ТЕПЛОПРОИЗВОДИТЕЛЬНОСТЬ

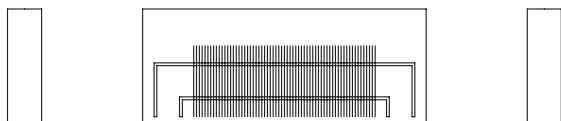
Конвектор настенный (ширина-высота-длина, мм)	Мощность, Вт 95/85°С, ΔТ=70	Размер теплообменника	Конвектор настенный (ширина-высота-длина, мм)	Мощность, Вт 95/85°С, ΔТ=70	Размер теплообменника
KSZ 60-250-400	298	50*100	KSZ 60-400-400	323	50*200
KSZ 60-250-500	380	50*100	KSZ 60-400-500	405	50*200
KSZ 60-250-600	461	50*100	KSZ 60-400-600	486	50*200
KSZ 60-250-700	543	50*100	KSZ 60-400-700	568	50*200
KSZ 60-250-800	624	50*100	KSZ 60-400-800	649	50*200
KSZ 60-250-900	706	50*100	KSZ 60-400-900	731	50*200
KSZ 60-250-1000	788	50*100	KSZ 60-400-1000	813	50*200
KSZ 60-250-1100	869	50*100	KSZ 60-400-1100	894	50*200
KSZ 60-250-1200	951	50*100	KSZ 60-400-1200	976	50*200
KSZ 60-250-1300	1033	50*100	KSZ 60-400-1300	1058	50*200
KSZ 60-250-1400	1114	50*100	KSZ 60-400-1400	1139	50*200
KSZ 60-250-1500	1196	50*100	KSZ 60-400-1500	1221	50*200
KSZ 60-250-1600	1277	50*100	KSZ 60-400-1600	1302	50*200
KSZ 60-250-1700	1359	50*100	KSZ 60-400-1700	1384	50*200
KSZ 60-250-1800	1441	50*100	KSZ 60-400-1800	1466	50*200
KSZ 60-250-1900	1522	50*100	KSZ 60-400-1900	1547	50*200
KSZ 60-250-2000	1604	50*100	KSZ 60-400-2000	1629	50*200
KSZ 60-250-2100	1685	50*100	KSZ 60-400-2100	1710	50*200
KSZ 60-250-2200	1767	50*100	KSZ 60-400-2200	1792	50*200

Конвектор настенный (ширина-высота-длина, мм)	Мощность, Вт 95/85°С, ΔТ=70	Размер теплообменника	Конвектор настенный (ширина-высота-длина, мм)	Мощность, Вт 95/85°С, ΔТ=70	Размер теплообменника
KSZ 110-250-400	465	100*100	KSZ 110-400-400	564	100*200
KSZ 110-250-500	613	100*100	KSZ 110-400-500	743	100*200
KSZ 110-250-600	760	100*100	KSZ 110-400-600	922	100*200
KSZ 110-250-700	908	100*100	KSZ 110-400-700	1101	100*200
KSZ 110-250-800	1055	100*100	KSZ 110-400-800	1280	100*200
KSZ 110-250-900	1203	100*100	KSZ 110-400-900	1459	100*200
KSZ 110-250-1000	1351	100*100	KSZ 110-400-1000	1638	100*200
KSZ 110-250-1100	1498	100*100	KSZ 110-400-1100	1817	100*200
KSZ 110-250-1200	1646	100*100	KSZ 110-400-1200	1996	100*200
KSZ 110-250-1300	1793	100*100	KSZ 110-400-1300	2175	100*200
KSZ 110-250-1400	1941	100*100	KSZ 110-400-1400	2354	100*200
KSZ 110-250-1500	2088	100*100	KSZ 110-400-1500	2533	100*200
KSZ 110-250-1600	2236	100*100	KSZ 110-400-1600	2712	100*200
KSZ 110-250-1700	2384	100*100	KSZ 110-400-1700	2891	100*200
KSZ 110-250-1800	2531	100*100	KSZ 110-400-1800	3070	100*200
KSZ 110-250-1900	2679	100*100	KSZ 110-400-1900	3249	100*200
KSZ 110-250-2000	2826	100*100	KSZ 110-400-2000	3421	100*200
KSZ 110-250-2100	2974	100*100	KSZ 110-400-2100	3607	100*200
KSZ 110-250-2200	3122	100*100	KSZ 110-400-2200	3788	100*200

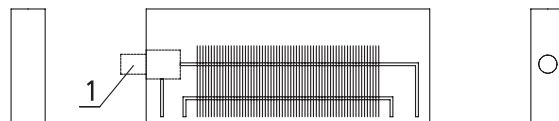
ВАРИАНТЫ ИСПОЛНЕНИЯ НАСТЕННЫХ КОНВЕКТОРОВ

ПРОХОДНЫЕ

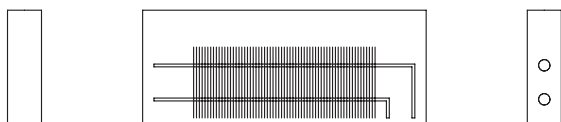
Конвектор KSP xxx-xxx-xxxx.00.000



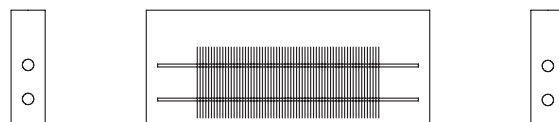
Конвектор KSP xxx-xxx-xxxx.00.000-02



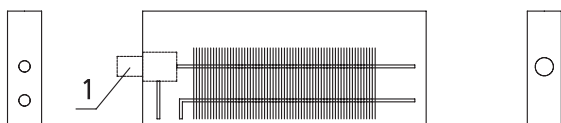
Конвектор KSP xxx-xxx-xxxx.00.000-01



Конвектор KSP xxx-xxx-xxxx.00.000-03

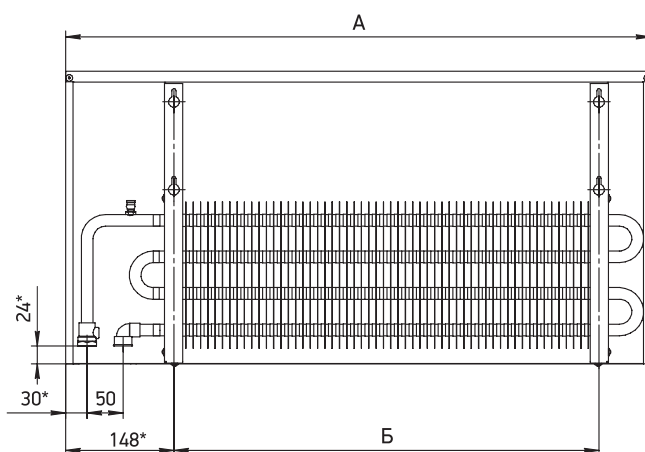


Конвектор KSP xxx-xxx-xxxx.00.000-04



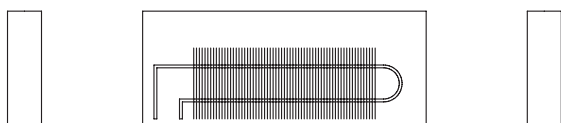
1 - Термостатическая арматура

РАЗМЕРЫ НАСТЕННЫХ КОНВЕКТОРОВ

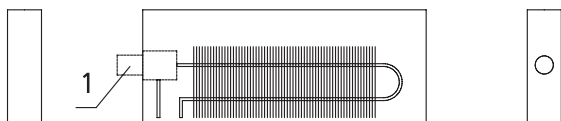


ЗАМКНУТЫЕ

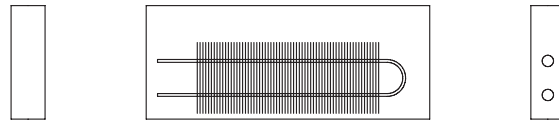
Конвектор KSZ xxx-xxx-xxxx.00.000



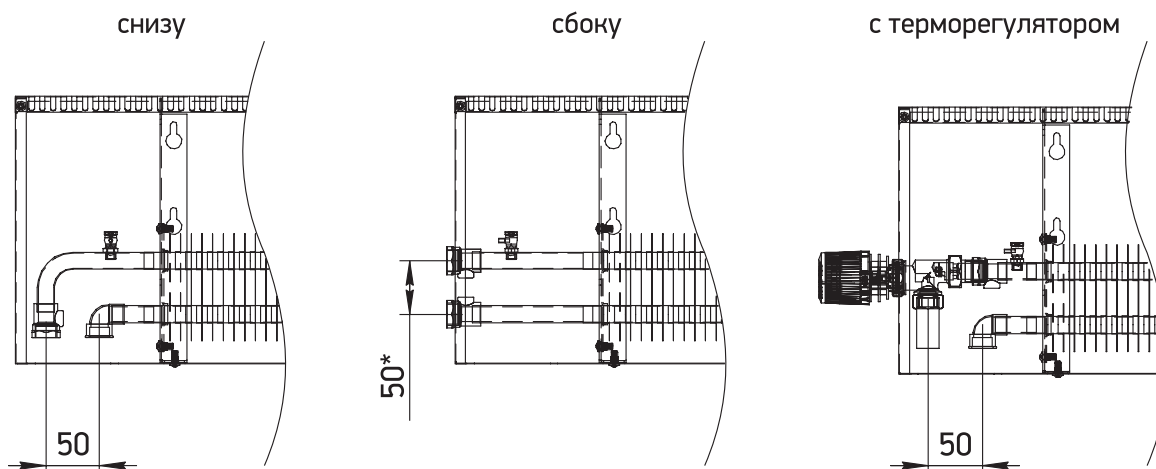
Конвектор KSZ xxx-xxx-xxxx.00.000-02



Конвектор KSZ xxx-xxx-xxxx.00.000-01



ВИДЫ ПОДКЛЮЧЕНИЙ



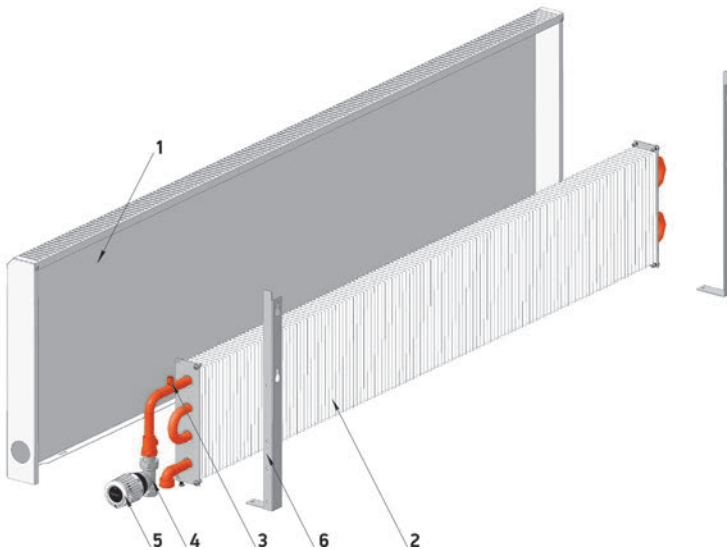
* На моделях с высотой теплообменника 200мм, межсекое расстояние 150 мм.

МОНТАЖ КОНВЕКТОРОВ

ОБЩИЕ РЕКОМЕНДАЦИИ ПО МОНТАЖУ

Монтаж конвекторов производится согласно требованиям СП 73.13330.2012 «Внутренние санитарно-технические системы» монтажной организацией, имеющей лицензию и соответствующие разрешения для проведения подобных работ. Неквалифицированный монтаж, а также несоблюдение требований настоящего руководства может привести к повреждению конвектора, нанесению материального ущерба и представлять опасность для жизни.

В отопительной системе должен применяться теплоноситель отвечающий требованиям СП 124.13330.2012 «Тепловые сети и «Правилам технической эксплуатации электрических станций и сетей РФ» с параметрами, указанными в руководстве по монтажу. Допускается эксплуатация конвектора с антифризами, этилен или пропилен гликолями и другими незамерзающими теплоносителями. Не допускается механическое воздействие на элементы конвектора, в частности на патрубки теплообменника при подключении подающего и обратного трубопроводов.



1. Корпус конвектор
2. Теплообменник
3. Воздухоспускной клапан
4. Клапан термостатический (опция)
5. Термостатическая головка (опция)
6. Кронштейн



ПРИ ПОДКЛЮЧЕНИИ ТРУБОПРОВОДОВ СОБЛЮДАЙТЕ НАПРАВЛЕНИЕ ДВИЖЕНИЯ ТЕПЛОНОСИТЕЛЯ!

МОНТАЖ КОНВЕКТОРА

- При подключении конвектора к отопительной системе соблюдайте осторожность во избежание деформации медных труб
- Разместите конвектор, расположив его по центру окна, учитывая, что оси подающего и обратного трубопроводов должны быть соосны с фитингами подключения теплоносителя к конвектору
- Отметьте карандашом расположение конвектора на стене
- Закрепите кронштейны шурупами (саморезами) к стене
- На кронштейны установите теплообменник закрепив его винтами присоедините подающий трубопровод к термостатическому клапану, а обратный трубопровод к свободному муфтовому концу
- Установите корпус конвектора, закрепив его винтами к кронштейну снизу
- Установите термостатическую головку
- После монтажа отопления и заполнения системы теплоносителем воздух при необходимости можно удалить через воздухоотводчик теплообменника

